



Bluetooth

works with  
.light



works with  
.control



**Produkt Beschreibung:** EFD™ GU10 Brandschutzdownlight mit Blende Schwenkbar

Die EFD™ Brandschutzdownlights sind ideal einsetzbar für eine Vielzahl von Applikationen. Erhältlich in feststehender, schwenkbarer oder IP65-klassifizierter Version sowie in drei verschiedenen Farbvarianten.

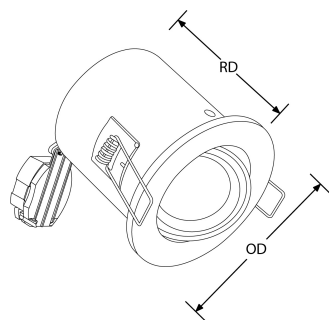
Artikelnr.

EN-FD102PC

EN-FD102SN

EN-FD102W

**Maßskizze**



**Lichtverteilungskurve**

**Colour**



Polished  
Chrome

Satin Nickel

White

## Produkteigenschaften:

- Weiterentwickeltes Push-fit Terminal mit Loop In/ Loop Out für schnelle und einfache Installation
- Brandschutzklassifiziert für 30, 60 und 90 Minuten (EN1365-2:2000)- Akustik (EN ISO 140-3:1995 & EN ISO 140-6:1998)- Air Leakage (EN 13141-1:2004) - exkl. schwenkbare Ausführung
- 3 Jahre Garantie

## Produktspezifikationen:

Eingangsspannung	240~240V AC	Eingangsfrequenz	50/60HZ
IP Klassifizierung	IP20	Lichtverteilung	Direkt
Brandschutz	Ja	Schalldämmend	Ja
Gesamtdurchmesser (mm)	100	Sockel	GU10
Ausschnitt Durchmesser (mm)	90	Ausschnitt Durchmesser (mm)	90

## Zertifizierung:



## Gewährleistung:

3 Jahre. Die Gewährleistungszeit beginnt mit dem Verkaufsdatum und kann je nach Produkt variieren. Ausgenommen sind Gewährleistungspflichten gemäß der genauen Produktbeschreibung. Gewährleistungsansprüche sind ausgeschlossen, sollte das Produkt durch Verschulden Dritter beschädigt oder zerstört werden. Dies gilt insbesondere, wenn die Ware unsachgemäß behandelt, installiert, mechanisch beschädigt, manipuliert, umgebaut, oder das Q.C. Label entfernt wurde oder aber durch Verbindung mit anderen Geräten zerstört oder beschädigt wurde. Sollten während der Gewährleistungszeit Mängel auftreten, gewährt Aurora eine kostenlose Ersatzlieferung. Die Gewährleistung erstreckt sich nur auf die gelieferte Ware, beinhaltet jedoch keine Kostenübernahme für die durch den Austausch entstandenen Kosten. Aurora behält sich zudem das Recht vor, fehlerhafte Ware durch aktuelle Spezifikation zu ersetzen.