



Product Description:

Downlight fijo EFD™ PRO con clasificación IP y resistente al fuego

El EFD™ PRO es nuestra nueva gama de Downlights GU10 elegantes y profesionales con clasificación de fuego. La gama EFD™ PRO, perfecta para su uso con la gama líder en el mercado de las lámparas ICE™, también está equipada con nuestro último bloque de terminales Push-Fit para una instalación aún más rápida. Los biselados de aluminio fundido para opciones fijas, orientables y con clasificación IP65 están disponibles en cuatro colores para distintos acabados.

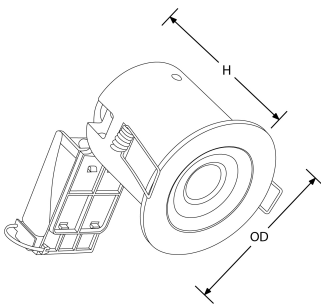
SKU Code

EN-DLM981X

Line Drawing

Polar Curve

Colour



## Product Features:

- Nuevo y mejorado bloque de terminales Push-Fit con loop in/loop out para una instalación rápida y fácil
- Los biseles intercambiables de una sola pieza de Twist & Lock están disponibles en blanco, blanco mate, cromo pulido y níquel satinado (se venden por separado)
- Aislamiento a base de fibra de hasta 300mm (solo lámparas LED)
- Para una versión fija, utilice EN-DLM981X & EN-BZ91
- Para la versión IP65, utilice EN-DLM981X & EN-BZ93
- Pruebas contra incendios en techo de 30, 60 y 90 minutos
- Fire tested with solid timber, ijoist and metal web joists
- 5 años de garantía

## Product Specs:

Input Voltage	220~240V AC	Input Frequency	50/60HZ
IP Rating	IP20	Lamp Base	GU10
Overall Diameter (mm)	90	Weight (Kg)	0.161
Height (mm)	107	Product Type	Downlights
Cutout Diameter (mm)	75-75		

## Compliance & Approvals:



## Warranty:

This product has a warranty period of 5 años. Warranties may be available on certain products as indicated in the product description. Warranties are valid from the date of purchase. The warranty is invalid in the case of improper use, installation, tampering, removal of the Q.C. date label or installation in an improper working environment or installation. Should this product fail during the warranty period it will be replaced free of charge, subject to the correct installation of the original product and subsequent return of the faulty unit. Aurora does not accept responsibility for any installation costs associated with the replacement of this product and Aurora reserves the right to alter specifications without prior notice.