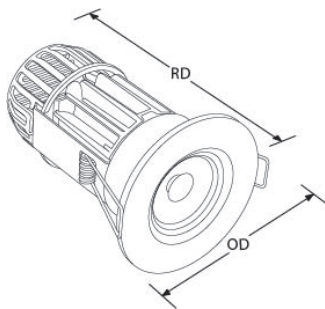




Produkt Beschreibung:

Artikelnr.	Farbtemperatur	Lumen	Lumen pro Watt (lm/W)	Wattage	Abstrahlwinkel
AU-M10CXAK	6400	600	60	10	40



## Produkteigenschaften:

- Rated to 30, 60 & 90 minute fire ceilings
- CX Colour Xchange - Warm white to Cool colour temperature adjustment 2700K – 6400K
- Ideal for retail, residential and commercial applications
- AU-M10CX – full colour temperature adjustment and dimming functions
- AU-M10SD – can be switched between 2700 / 4000 / 6400K with a standard light switch
- Twist&Lock™ IP65 Interchangeable bezels - sold separately
- BS EN 1365-2:2000 (Fire resistance)
- BS EN ISO 140-3:1995 & BS EN ISO 140-6:1998 (Acoustics)
- BS EN 13141-1:2004 (Air leakage)
- (L70) at a 40,000 hour lifetime
- 5 year warranty – see [auroralighting.com](http://auroralighting.com) for details

## Produktspezifikationen:

Eingangsspannung	110~240V AC	Eingangsfrequenz	50/50HZ
Dimmbar	Ja	Anzahl LEDs	3
IP Klassifizierung	IP65	Technologie	LED
Lebensdauer L70 (h)	40000	Gesamtdurchmesser (mm)	88
Breite (mm)	88	Länge (mm)	83
Ausschnitt Durchmesser (mm)	65	Ausschnitt Durchmesser (mm)	72

## Zertifizierung:



## Gewährleistung:

1 Jahr. . Die Gewährleistungszeit beginnt mit dem Verkaufsdatum und kann je nach Produkt variieren. Ausgenommen sind Gewährleistungspflichten gemäß der genauen Produktbeschreibung. Gewährleistungsansprüche sind ausgeschlossen, sollte das Produkt durch Verschulden Dritter beschädigt oder zerstört werden. Dies gilt insbesondere, wenn die Ware unsachgemäß behandelt, installiert, mechanisch beschädigt, manipuliert, umgebaut, oder das Q.C. Label entfernt wurde oder aber durch Verbindung mit anderen Geräten zerstört oder beschädigt wurde. Sollten während der Gewährleistungszeit Mängel auftreten, gewährt Aurora eine kostenlose Ersatzlieferung. Die Gewährleistung erstreckt sich nur auf die gelieferte Ware, beinhaltet jedoch keine Kostenübernahme für die durch den Austausch entstandenen Kosten. Aurora behält sich zudem das Recht vor, fehlerhafte Ware durch aktuelle Spezifikation zu ersetzen.